

Antragsteller: LUIS Technology GmbH  
Fahrzeugteil / Typ: Abbiegeassistenzsystem / LUIS TURN DETECT

---

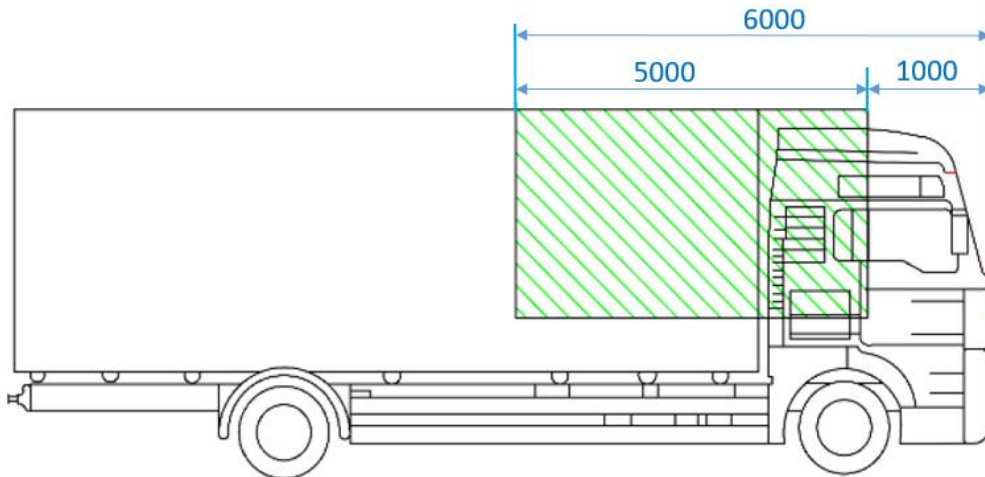
### **Verwendungsbereich**

Gültig für alle Ausführungen

NFZ Klasse N2 und N3 sowie Kraftomnibusse (M2 & M3) mit mehr als 9 Sitzplätzen einschließlich Fahrerplatz, welche den folgenden Einbaubedingungen gerecht werden. Das System muss komplett an dem Fahrzeug verbaut sein, in dem der Fahrer die Warnung erhält.

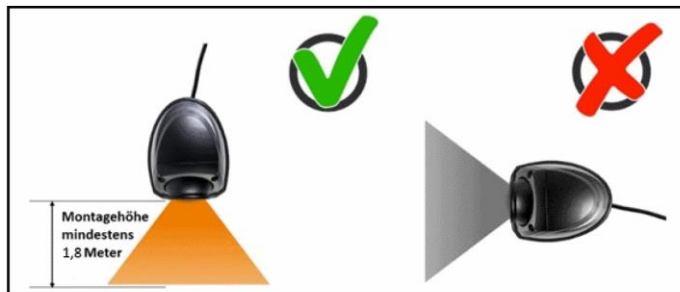
- Die Kamera muss innerhalb des Abstandes von min. 1,0 m – max. 6,0 m Entfernung zur Fahrzeugvorderkante positioniert sein.
- Die minimale Anbauhöhe beträgt 1,8 m.
- Die maximale Anbauhöhe beträgt 4,0 m.
- Die Kamera kann innerhalb dieser Grenzen sowohl auf der Fahrgastzelle als auch auf dem Aufbau des Fahrzeugs positioniert werden. Hierbei ist darauf zu achten, dass kein Bauteil weiter als 100 mm über die Fahrzeugaußenkante hinaus ragt.

Antragsteller: LUIS Technology GmbH  
 Fahrzeugteil / Typ: Abbiegeassistenzsystem / LUIS TURN DETECT

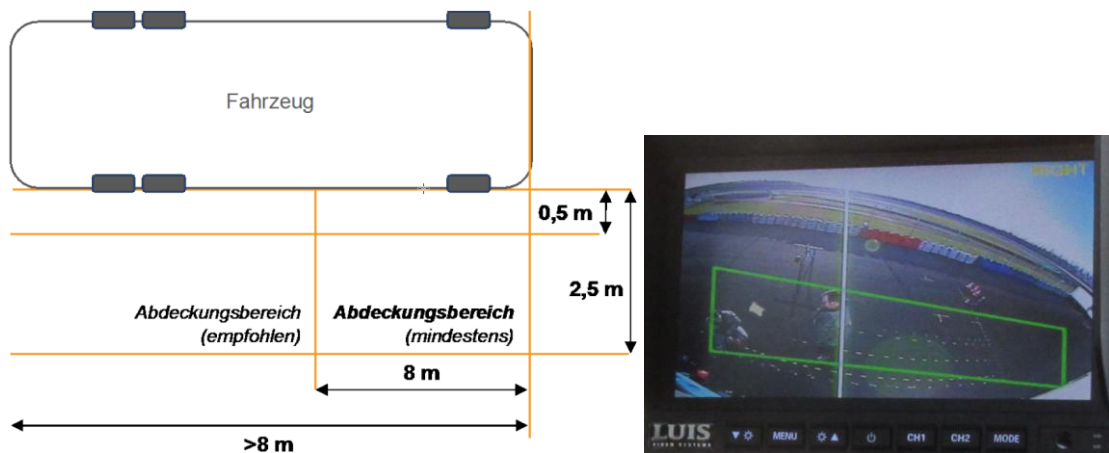


Montageposition der Kamera:  
 Minimale Montagehöhe von Boden: 1800 mm  
 Maximale Montagehöhe vom Boden: 4000 mm  
 Abstand zur Fahrzeugfront min.: 1000 mm  
 Abstand zur Fahrzeugfront max.: 6000 mm

Die Kamera ist mit Blickrichtung nach unten zu montieren und auf die Fahrzeugkontur auf zu setzen. Des Weiteren ist darauf zu achten das die Kamera im 90° Winkel zur Fahrzeuglangachse ausgerichtet ist. Die Kamera ist so anzubauen, dass die Linse nach unten schaut.



Die Kameraposition muss so gewählt werden, dass der markierte Bereich (Detektionsbereich) auf dem Bildschirm innerhalb der Fahrgastzelle folgenden Mindestabdeckungsbereich mit einbezieht!



§ 22 91801, Erweiterung 03