
Antragsteller: AXION AG
Fahrzeugteil / Typ: Abbiegeassistenzsystem / ICA Turn-Assist AAS Set

Verwendungsbereich

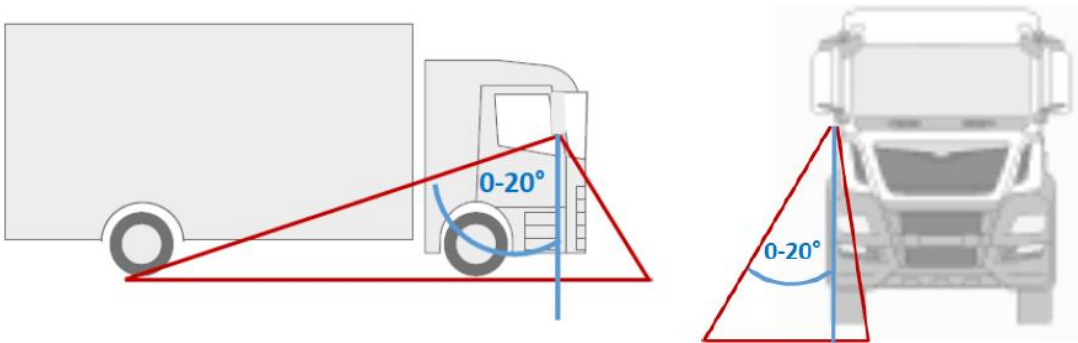
NFZ Klasse N2 und N3 sowie Kraftomnibusse (M2 & M3) mit mehr als 9 Sitzplätzen einschließlich Fahrerplatz, welche den folgenden Einbaubedingungen gerecht werden. Das System muss komplett an dem Fahrzeug verbaut sein, in dem der Fahrer die Warnung erhält.

- Die Kamera muss innerhalb des Abstandes von min. 0,2 m – max. 6,0 m Entfernung zur Fahrzeugvorderkante positioniert sein.
- Die minimale Anbauhöhe beträgt 2,0 m.
- Die maximale Anbauhöhe beträgt 4,0 m.
- Der Bildbereich sollte so eingestellt werden, dass ein Bereich von Fahrzeug-Front, bis über den geforderten min. Erfassungsbereich von 2,5 m x 8,0 m hinaus abgedeckt ist.
- Die Kamera kann innerhalb dieser Grenzen sowohl auf der Fahrgastzelle als auch auf dem Aufbau des Fahrzeugs positioniert werden. Hierbei ist darauf zu achten, dass kein Bauteil weiter als 100 mm über die Fahrzeugaußenkante hinaus ragt.
- Der Erfassungsbereich muss bei der Kalibrierung des AAS-Systems über die Positionen 1 und 2 entlang der Fahrzeugkante festgelegt werden. Position 1 entspricht dabei dem vordersten Punkt an der Fahrzeugkante und Position 2 einem gewählten Punkt an der Fahrzeugkante im Abstand von mindestens 8,0 m zu Position 1 nach hinten. Die Positionen 3 und 4 ergeben sich dann aus den Positionen der in Abb. 1 gezeigten äußeren Markierungen.

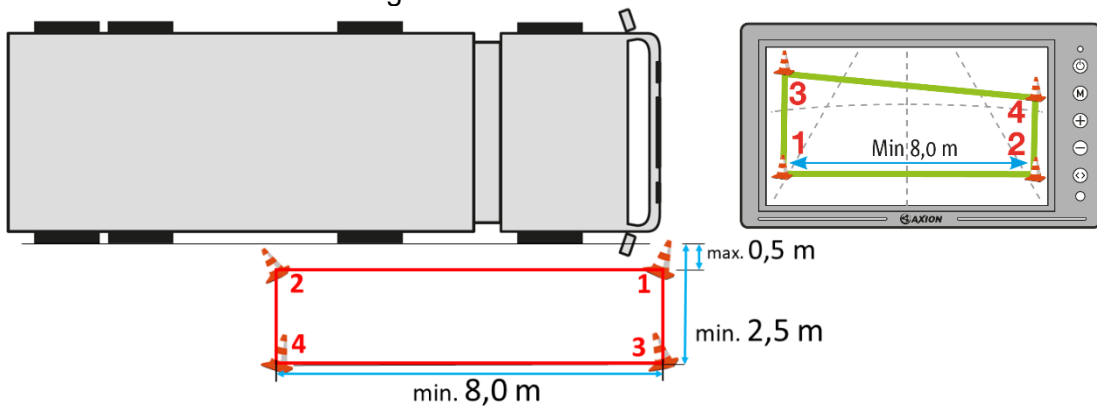
Antragsteller: AXION AG
 Fahrzeugteil / Typ: Abbiegeassistenzsystem / ICA Turn-Assist AAS Set

Grenzmaße Kameramontage für ICA-B2CH:

Nr.	Anbaumaße/Abstand zur Fahrzeugvorderkante		Anabuhöhe	Kameraneigung	Erfassungsbereich*	Sensitivität
	min	max				
1	20 cm	400 cm	200 cm	0°-20°	800 cm	mittel (Stufe II) hoch (Stufe III)
2	20 cm	500 cm	250 cm		800 cm	
3	20 cm	600 cm	300 cm		800 cm	
4	20 cm	600 cm	350 cm		800 cm	
5	20 cm	600 cm	400 cm		800 cm	



Die Kameraposition muss so gewählt werden, dass auf dem Monitor der Erkennungsbereich (eingerahmter Bereich auf dem Bildschirm) ausreichend groß eingestellt werden kann. Dieser Erkennungsbereich muss mindestens über die hier angegebenen Positionen und Abmaße verfügen.



Der Anzeigemonitor muss mind. 30° rechts von der Blickachse des Fahrzeugführenden angebracht sein.

Der Monitor darf nicht im Airbagentfaltungsbereich angebracht sein und nicht die direkte Sicht oder den Blick auf die Spiegel einschränken.